

BIBLIOTHEEK
Ned. Vereniging voor Koeltechniek
LEIDEN

Mededeelingen No. 82 der
Nederlandsche Vereeniging voor Koeltechniek

- I. Verslag der 54ste Algemeene
Vergadering van 21 October 1938.

- II. Huldiging Prof. Dr. M. DE HAAS.

FEBRUARI 1939

Moorman's Periodieke Pers N.V. — 's-Gravenhage

Mededeelingen No. 82 der
Nederlandsche Vereeniging voor Koeltechniek

- I. Verslag der 54ste Algemeene
Vergadering van 21 October 1938.

- II. Huldiging Prof. Dr. M. DE HAAS.

FEBRUARI 1939

54^{STE} ALGEMEENE VERGADERING

op VRIJDAG 21 OCTOBER 1938, v.m. 10 uur 30
te Leiden in het Kamerlingh Onnes- Laboratorium.

Punten van behandeling:

1. Notulen der 53^{ste} Algemeene Vergadering.
2. Ingekomen brieven.
3. Mededeelingen van het Bestuur.
4. Het 30-jarig bestaan der Vereeniging.
5. Voordracht van den 1^{sten} Voorzitter, Prof. Dr W.H. KEESOM, over:
 “Recente onderzoekingen over vloeibaar en vast helium.”
6. Rondvraag.

Aanwezig zijn o.m. de leden:

Prof. Dr. W.H. KEESOM, 1^e Voorzitter, Prof. C.F. VAN OYEN, 2^e Voorzitter, Ir. D.C. GEEST, Secretaris-Penningmeester, Prof. Dr. M. DE HAAS, K.H. TUSENIUS en Ir. H.W. VAN DER LEE, leden van het Bestuur, Ir. J.F.H. KOOPMAN (Eerelid), Dr. A. PINO, C.F. GEY VAN PITTIUS, W. PROOST (Vert. N.V. Centrale Ammoniakfabriek), J. BORGONJEN, H. BÜCHI, A. CORTEL, B. GEERDINK, H. GORTER, J. GREIJLDANUS (Dir. Melkproductenfabr. “Heino”), W.A. HOEK, Dr. H. J. JERNE, Th.C. JERNE, A. VAN KALKEN (Vert. N.V. Blauwhoedenveem-Vriesseveem te Amsterdam), Dr. A. VAN DER LAAN, G.P. VAN MAARLEVELD, Ir. D.J. MINK, Dipl. Ing. A. PORTISCH, Dr. A.F.A. REIJNHART, W. BAKKER (Vert. N.V. Mekog), J. RINSES, J.M. STAAB (Vert. N.V. Blauwhoedenveem-Vriesseveem te Rotterdam), H. THOMASSEN (Vert. Fa. Overmeer & Co.), C. VEERDIG, Dr. Ir. R. VERSCHUUR, J. VAN DER WAL (Vert. Geld. Ov. Bond v. Coöp. Zuivelfabr.), Dr. H.C.F.L. WARNECKE, Dr. W. TUIJN, Prof. Dr. W.J. DE HAAS, Dr. H.H. MOOY, L. BANNET, A. DE WERT, N.V. “De Beste Boter”, Ir. F. LIEBERT, G.M. BRAAKE (Vert.

Koelhuis W. Beyer, Meppel), D. HOOGENDOORN (Vert. N.V. Hero de Groot te Bodegraven).

Genoodigden en Introduce's:

Ir. J. VAN DER WAERDEN, Vert. Kon. Inst. van Ingenieurs, C. ZAALBERG, Voorzitter Nijv: Org. T.N.O., Mr. P.J. IDENBURG, Secr. van Curatoren der Leidsche Universiteit, Dr. C.A. CROMMELIN, Adj: Dir. Nat. Laboratorium, Ir. J. BETHLEM, Dir. M.T.S. Amsterdam, Mevr. S. KEESOM-GIELIAM, Mevr. M.C. DE HAAS-JAPIKSE en Mej. A. VEERDIG te Zutphen.

De 1^e **Voorzitter** opent de Vergadering te 10 uur 30 en spreekt zijn voldoening uit over het feit, dat weer vele Leden aan den oproep tot bijwoning van deze Vergadering hebben gehoor gegeven. Ongeveer 55 leden hebben n.l. door middel van de hun toegezonden convocatie mededeeling van hun komst gedaan en de meeste van dezen blijken bij de opening van de Vergadering tegenwoordig te zijn. In het bijzonder begroet Spr. de Vertegenwoordigers van verschillende organisaties. Wij zijn vereerd - aldus onze Voorzitter - door de aanwezigheid te dezer plaatse van Mr. P.J. IDENBURG, Secretaris van het College van Curatoren van de Leidsche Universiteit. Zeer tot zijn spijt is de Rector-Magnificus dezer Universiteit verhinderd de Vergadering bij te wonen. Verder wordt de tegenwoordigheid zeer op prijs gesteld van den Heer Ir. J. VAN DER WAERDEN als lid van den Raad van Bestuur en Voorzitter der Afdeling voor Technische Economie van het Koninklijk Instituut van Ingenieurs, alsmede van den Heer C. ZAALBERG, Voorzitter der Nijverheids Organisatie T.N.O. Er wordt daarna overgegaan tot behandeling van de Agenda.

1. De Notulen der 53^{ste} Algemeene Vergadering zijn ditmaal voor het eerst afgedrukt in het Maandblad "Koeltechniek" en wel in de nummers 9 en 10, Jaargang 1938. Overdrukken in den vorm van de bekende groene boekjes zouden vóór de Vergadering aan de Leden worden toegezonden. Dit is echter verzuimd, daar de Heer MOORMAN op het laatste oogenblik heeft medegedeeld, dat dit tot zijn spijt niet meer mogelijk was. De Voorzitter vraagt of alle Leden de Notulen in "Koeltechniek" hebben gelezen en deze thans kunnen worden goedgekeurd. Hiertegen blijken echter bezwaren te bestaan en er wordt daarom besloten de goedkeuring dezer Notulen tot de volgende Vergadering aan te houden. Aan den Secretaris wordt verzocht in de toekomst de Verslagen eerder te doen opnemen.

2. Ingekomen brieven.

Daar geen ingekomen stukken zijn te behandelen, komt direct het volgende punt aan de orde.

3. Mededeelingen van het Bestuur.

De **1^e Voorzitter** brengt verslag uit over het verdere verloop der besprekingen inzake het koeltechnische onderwijs en maakt er melding van, dat op 27 Mei in Den Haag een bijeenkomst geweest is, waarbij, behalve het Bestuur, ongeveer 13 leden aanwezig waren en van hunne belangstelling voor dit vraagstuk blijk gaven. Ook is een schrijven binnengekomen in verband met deze aangelegenheid van den Rector Magnificus der Technische Hoogeschool te Delft. Op bedoelde bijeenkomst is over de algemeene gezichtspunten van gedachten gewisseld. Verder werden op de Bestuursvergadering van 22 Juli 1938 de volgende Heeren als Leden van de voorgestelde Commissie aangewezen:

Ir. J.F.H. KOOPMAN, Prof. C.F. VAN OYEN, K.H. TUSENIUS, N. WOLTERS, Dr. R. VERSCHUUR, Dr. H. JERNE, Dr. Ir. H.W. VAN DER PLOEG, W.A. VAN TIENHOVEN, terwijl als niet-leden der Vereeniging zich bereid verklaard hebben zitting in de Commissie te nemen Prof. Dr. E.C. WIERSMA te Delft en Ir. J. BETHLEM te Amsterdam. Tot Voorzitter van de Commissie werd benoemd Prof. Dr. M. DE HAAS.

Het doet Spr. in dit verband genoegen den Heer Ir. J. BETHLEM, Directeur van de M.T.S. te Amsterdam, ook op deze Algemeene Vergadering persoonlijk te kunnen begroeten.

Een eerste Vergadering van de Commissie werd gehouden te 's-Gravenhage op 14 October 1938, op welke Vergadering tevens tot Secretaris der Commissie benoemd werd Ir. D.C. GEEST. Na ampele bespreking werd op deze Vergadering te Den Haag de volgende motie aangenomen voor zoover het betreft het Hooger Onderwijs:

1. De Nederlandsche Vereeniging voor Koeltechniek aanvaardt de meening van den Senaat der Technische Hoogeschool, dat het niet gewenscht is een afzonderlijk diploma als koeltechnisch Ingenieur in te stellen.

2. De Nederlandsche Vereeniging voor Koeltechniek zou het zeer toejuichen, wanneer aan de Technische Hoogeschool reeds tijdens de Ingenieursopleiding gelegenheid zou worden gegeven, tot meerdere specialiseering in die vakken, die voor een Ingenieur, die in het "koelbedrijf" werkzaam zal worden

gesteld, noodig zijn. Dit geldt zoowel de studie voor het opwekken van koude (koude-productie) als van de toepassingen der koude (koude-distributie), de kennis van den invloed van het verblijf bij lage temperaturen op te koelen voorwerpen en den bouw van koelhuizen.

3. Het is wenschelijk, dat voor afgestudeerden van verschillende instellingen van hooger onderwijs, eventueel op initiatief van onze Vereniging, voordrachten resp. reeksen van voordrachten worden georganiseerd, in het bijzonder door Leden van den Senaat der Technische Hoogeschool, maar ook door andere, daarvoor in aanmerking komende deskundigen.

Naar aanleiding hiervan vraagt de **Voorzitter** aan de Vergadering het Bestuur machtiging te verstrekken, om omtrent punt 2 van deze motie met de Technische Hoogeschool te Delft in contact te treden. Dit contact zal dan worden bewerkstelligd door den 1^{sten} Voorzitter in samenwerking met den Voorzitter der Commissie. Daar niemand zich tegen een dergelijke machtiging verklaart, zal het Bestuur die taak thans verder naar beste krachten trachten te volbrengen.

Voor zover het de studie bij het Middelbaar- en Nijverheids-onderwijs betreft is verder overgegaan tot het benoemen van een Sub-Commissie, bestaande uit de Heeren Ir. J.F.H. KOOPMAN en N. WOLTERS. Deze Sub-Commissie heeft tot taak, na te gaan de programma's van onderwijs op de in aanmerking komende Scholen en Instituten, dus niet alleen de M.T.S., doch ook b.v. de P.B.N.A. (te Arnhem), de Machinistenscholen en de Nijverheidsavondscholen.

De 1^e **Voorzitter** deelt verder mede, dat na een besluit van de vorige Algemeene Vergadering, om nog een bedrag ten behoeve van het VII^e Internationaal Koude-Congres beschikbaar te stellen, dit Congres thans geheel is geliquideerd. Aan de Heeren Prof. DE HAAS, Prof. VAN OYEN en Ir. KOOPMAN wordt dank uitgebracht voor het vele werk, dat zij hebben verricht. Ook in financieel opzicht is dit Congres uitstekend geslaagd en het is in verband daarmee, dat nog in het bijzonder hulde wordt gebracht aan den Secretaris- Penningmeester van dit Congres.

In aansluiting hiermede, kan Spr. tevens mededeelen, dat de oorspronkelijke bedoeling was het volgende, dus VIII^e Internationaal Koude-Congres in 1940 in Japan te houden. In verband met den huidige politieke toestand heeft Japan echter verzocht, het Congres uit te stellen. Bij het Institut International du Froid is van Duitschland een uitnodiging binnengekomen, om dit eerstvolgende Congres in Berlijn te

houden. Er is toen besloten het Intern. Koude-Congres in 1940 in Berlijn plaats te doen hebben.

Daarna komt een niet op de Agenda geplaatst punt aan de orde, n.1. het voorstel tot benoeming van Prof. M. DE HAAS tot Eerelid der Vereeniging. Dit voorstel had - zooals te verwachten was - in den boezem der Vereeniging zeer grooten bijval gevonden en werd met vreugde begroet. De mededeeling aan Prof. DE HAAS ging gepaard met een hartelijke toespraak van den **1^{en} Voorzitter**, bedoeld als een hulde voor al datgene, door Prof. DE HAAS voor onze Vereeniging gedaan.

II.

HULDIGING PROF. DR. M. DE HAAS.

De **1^e Voorzitter** richt zich met de volgende rede tot Prof. DE HAAS:

Collega de Haas,

Toen in onze voorgaande Algemeene Vergadering gij voor de laatste maal als onze Voorzitter fungeerde en de Vergadering mij als als Uw opvolger aanwees, was ik niet voldoende voorbereid om U den dank der Vereeniging te brengen op eene wijze, die zou beantwoorden aan de verdiensten, die gij U voor de Vereeniging hebt verworven en daarmede dus tevens niet op eene wijze, zooals de leden dat zouden wenschen. Ik heb dat derhalve uitgesteld tot heden, nu intusschen de gelegenheid daar is geweest om mijn geheugen aan te vullen met een en ander, dat in de archieven onzer Vereeniging staat opgeteekend.

Zoo is dan uit de notulen der bestuursvergaderingen gebleken, dat Gij bij de eerste bestuursvergadering, die gehouden werd op 23 Januari 1909 ten huize van den toenmaligen 1sten Voorzitter, reeds als bestuurslid tegenwoordig waart. Van alle nadien gehouden bestuursvergaderingen tot en met de laatste, die op 14 dezer hier ter stede plaats had - in totaal 66 vergaderingen - zijt gij driemaal, en wel wegens ziekte, afwezig geweest.

Uit die notulen van de eerste bestuursvergadering trekt nog een punt de aandacht. Vermeld wordt, dat het bestuurslid Prof. DE HAAS zich bereid verklaarde een rapport samen te stellen ... over het onderwijs in de koeltechniek. Wie dit verneemt, zal zich wellicht niet verwonderen, dat hij nu ziet, waarde collega, hoe gij Uw schouders hebt gezet onder de

actie om de zoo belangrijke quaestie van het onderwijs in koeltechnische richting tot een voor de Vereeniging waardevol resultaat te brengen.

Uit de notulen blijkt verder, dat onder Uw Voorzitterschap, waartoe gij in 1926, na het overlijden van Prof. KAMERLINGH ONNES, werd geroepen, zeer belangrijke zaken aan de orde zijn geweest. Ik noem:

1. de belangrijke aangelegenheid van het merken (stempelen) van koelhuseieren, met alle onderhandelingen, die met regeeringsinstanties over dat onderwerp zijn moeten worden gevoerd;
2. het initiatief en de uitvoering van de plannen tot het oprichten van "groepen" in de Vereeniging;
3. het maken van statistieken over de koelhuisruimte in Nederland ;
4. het contact met diverse belangrijke lichamen, als de Organisatie voor Toegepast Natuurwetenschappelijk Onderzoek, Natuurkundige Raad, e.a.

Bij verschillende gelegenheden hebt gij de Vereeniging op belangrijke wijze naar buiten, in het bijzonder ook in het buitenland, vertegenwoordigd, waaraan ik wel mag toevoegen de gelegenheden, waarbij gij de Regeering op vergaderingen van de Association Internationale, of van het Institut International du Froid hebt vertegenwoordigd. Zoo: reeds in 1909 als afgevaardigde van den Minister van Landbouw, Handel en Nijverheid op de constitueerende vergadering van de Association Internationale du Froid te Parijs, in 1924 bij gelegenheid van het Internationale Koudecongres te Londen, in 1928 te Rome, verder op de vergaderingen van de Conférence Générale, en van het Comité Exécutif van het I.I.F., waarvan gij door onze Regeering als lid zijt aangewezen. De Vereeniging vertegenwoordigt gij o.a. op de feestvergadering van den Deutschen Kälteverein te Berlijn in 1934.

Verder wensch ik te releveeren de groote verdiensten, die gij U hebt verworven, bij de leiding van de viering van het 25-jarig jubileum onzer Vereeniging, en bovenal door de leiding van al het werk ten behoeve van het zoo belangrijke en luisterrijk geslaagde VII^e Internationale Koude-Congres, waarvan gij de alom hoog-gerespecteerde Voorzitter waart.

Collega DE HAAS, ik zal niet trachten in den breede uiteen te zetten, waarom Uw leiding door de leden onzer Vereeniging zoo hoogelijk is gewaardeerd. De diepere grond er van kan trouwens in een enkel woord gezegd worden. Het was de,



Abb. 1. Huldiging van Prof. Dr. M. de Haas door den Ien voorzitter.

van elk eigenbelang gespeende en van elke partijdigheid vrije, liefde, waarmede gij de zaken der Vereeniging behartigdet, en de belangen der Vereeniging voorstondt, die de band vormde, die de leden aan u bond.

De Vereeniging heeft het U dan ook niet gemakkelijk gemaakt om Uw Voorzitterschap neer te leggen.

Reeds op de bestuursvergadering van 9 Maart 1933 geeft gij van Uw voornemen daartoe kennis. Woordelijk staat in de notulen van deze vergadering:

“Alvorens met de eigenlijke agenda te beginnen doet de 1^{ste} Voorzitter de ontstellende mededeeling, dat hij met het oog op zijn steeds drukker wordenden werkring besloten heeft het Voorzitterschap neer te leggen. Door alle aanwezigen wordt dit besluit ten zeerste betreurd, te meer daar de Heer DE HAAS van het begin, dus nu bijna 25 jaar, in het Bestuur zitting heeft. Het besluit respecteerende wordt van alle zijden aangedrongen, dat de huidige Voorzitter tenminste nog het a.s. jubileum als President meemaakt, en liefst zijn tijd, d.i. tot 1935, uitdient”.

Andermaal komt gij, nadat gij intusschen het geheele Congres hebt doorgemaakt, met het voornemen te berde op de bestuursvergadering van 9 Februari 1937 en toen was het, omdat de Secretaris, Penningmeester wenschte af te treden, dat gij nogmaals op aandrang van de andere bestuursleden op Uw besluit terugkwaamt. Dat gij nog tot in dit jaar de lasten van het Voorzitterschap hebt willen dragen, en niet het minst ook, dat gij U bereid verklaart hebt om nog in het Bestuur der Vereeniging zitting te blijven nemen, niet om in de vergaderingen een soort otium com dignitate te beoefenen, maar om een van de belangrijkste acties van het Bestuur, die ten behoeve van het koeltechnische onderwijs, te leiden, geachte Collega, dat getuigt wederom van de liefde, die gij hebt voor de Vereeniging.

Het Bestuur, ditmaal zonder U, heeft dit alles overwogen, en heeft gemeend volkomen in den geest van de Vereeniging te handelen, door aan de leden. ook hierbij zijt gij uitgezonderd geworden, het voorstel te doen U tot eerlid te benoemen. Het Bestuur heeft zich van de meening van de Vereeniging reeds vergewist, maar om formeel aan alle vereischten te voldoen, breng ik dit voorstel hier in de Algemeene Vergadering ter tafel. Mag ik aannemen, dat het voorstel, Prof. Dr. MARC DE HAAS te benoemen tot eerlid onzer Vereeniging unaniem en bij acclamatie wordt aangenomen? *(teekenen van instemming en hartelijke toejuichingen.)*

Zoo verklaar ik dan op grond van het besluit dezer Vergadering, dat gij, Prof. Dr. MARC DE HAAS, zijt benoemd tot

eereid onzer Vereeniging, opdat daaruit, zoolang deze Vereeniging zal blijven bestaan, zal blijken hoeveel waardeering wij hebben voor al hetgeen gij voor de Vereeniging hebt gedaan. Het is mij een groot genoegen U de betreffende oorkonde te kunnen aanbieden en U van ganscher harte geluk te wenschen met dit eerbewijs, het hoogste, hetwelk de Vereeniging kan aanbieden.

Nadat **Prof. de Haas** met zichtbare voldoening de mooie oorkonde, behelzende zijn benoeming tot eereid der Vereeniging had beschouwd, bracht hij in enkele hartelijke woorden dank uit voor de uitvoerige wijze, waarop de 1^{ste} Voorzitter uiteengezet heeft datgene, wat Spr. voor de Vereeniging heeft gedaan. Bescheiden - zooals wij van onzen afgetreden Voorzitter gewend zijn - meende hij echter, dat de goede dingen wel wat al te scherp waren belicht, doch hij wil hierover niet in discussie treden. Spr. dankt het Bestuur en de Vergadering zeer hartelijk voor de toekenning van het eereidmaatschap.

Vervolgens vraagt **Ir. Koopman** het woord en zegt, dat het hem genoegen doet te kunnen constateeren, dat het eereidmaatschap der Vereeniging thans een toename van 100 % vertoont. Het verheugt hem zeer, dat Prof. DE HAAS tot eereid is benoemd. Het jongste eereid heeft slechts 28 jaar de Vereeniging gediend, terwijl Prof. DE HAAS kan bogen op een staat van dienst van 30 jaar.

4. Het 30-jarig bestaan der Vereeniging.

De 1^e **Voorzitter** gaat thans over tot dit punt van de agenda en spreekt in verband daarmee de volgende rede uit:

1933-1938

Op 23 September was het 30 jaar geleden, dat de Nederlandsche Vereeniging voor Koeltechniek werd opgericht. Deze oprichting geschiedde in een vergadering gehouden ten huize van Prof. KAMERLINGH ONNES. Daaraan was voorafgegaan eene bijeenkomst van leden van het Nederlandsche Comité voor het 1^{ste} Internationale Koude-Congres. Deze bijeenkomst had plaats gevonden in dit laboratorium op 13 Juli 1908, en bij deze gelegenheid was door Prof. KAMERLINGH ONNES het idee tot stichting dezer Vereeniging naar voren gebracht. Wij volgen een pieuze gewoonte, nu wij na beëindiging van ons 6^e lustrum wederom hier, in het Kamerlingh Onnes Laboratorium zijn bijeengekomen.

Het passeeren van een mijlpaal, ook wanneer dit geschiedt

in het leven van een Vereeniging, dringt tot een nabeschouwing over den afgelegden weg. Ik zal niet teruggaan tot het ontstaan onzer Vereeniging, dan alleen om te vermelden, dat zij werd opgericht door 18 leden, van wie ik hier o.a. mag begroeten den heer Ir. J.F.H. KOOPMAN, en dat in ons eerste Bestuur werden gekozen Ir. KOOPMAN als Secretaris-Penningmeester, en collega Dr. M. DE HAAS als Lid.

Ik wil mijn terugblik beperken tot het laatste vijftal jaren. aldus aanknoopende aan de herdenkingsrede, getiteld "25 jaren Koelvereeniging", die de toenmalige 1^e Voorzitter hield in de 44^{ste} Algemeene Vergadering, gehouden op 10 October 1933 te dezer zelfde plaatse, en welke rede is opgenomen in No. 71/72 der Mededeelingen van onze Vereeniging.

De herinnering aan die Vergadering, welke den volgenden dag te Rotterdam werd voortgezet, en waarbij wij een beteekenend aantal buitenlandsche vrienden als gasten mochten begroeten, vormt voor velen van ons een hoogtepunt in ons leven in de Vereeniging, mede wegens de hulde, die we mochten brengen aan collega DE HAAS en Ir. KOOPMAN, voor alles wat zij in de voorafgaande 25 jaren voor de Vereeniging hadden gedaan.

Wanneer ik nu terugzie op het werk, dat de Vereeniging in de afgelopen vijf jaren heeft verricht, dan zijn er twee punten, die in het bijzonder naar voren komen.

Het eerste, en dat wat verreweg het meeste van de werkkraft der Vereeniging heeft gevergd, is geweest de organisatie van het VII^e Internationale Koude-Congres. Ik weet, ik bega door deze uitspraak een informaliteit. Immers, nadat onze Vereeniging het voorbereidend werk had verricht, is het eigenlijke werk voor het Congres verricht door het autonome Congresbestuur, en wel speciaal door het driemanschap, DE HAAS, KOOPMAN, VAN OYEN, aan wie ik, eenige oogenblikken geleden, de gaarne aangegrepen gelegenheid had, voor dat alles den hartgrondigen dank der Vereeniging aan te bieden. Ik waag het intusschen er op, een deel van de verdienste van net zoo bij uitstek welslagen van het Congres te schrijven op het credit onzer Vereeniging, al zou het alleen maar zijn, omdat onze Vereeniging dat Bestuur heeft aangewezen, maar meer in het bijzonder toch omdat het onze mannen waren - en nu denk ik, behalve aan de drie genoemde, ook aan de vele andere leden, en ook niet-leden, waaronder de dames, onzer Vereeniging, die in een of andere functie hebben medegewerkt - dat het onze mannen, en vrouwen, waren, die deze belangrijke gebeurtenis tot een zoo volledig succes hebben gebracht. Een succes, dat zijn blijvenden neerslag heeft gevonden, behalve in de versterking van de banden, die ons



Afb. 2. De bestuursleden bij de 5de Alg. Vergadering in het Kamerlingh Onnes Laboratorium te Leiden.

verbinden met onze buitenlandsche vrienden vakgenooten, in de statige rij van verslagen, die door de zorgen van onzen KOOPMAN zoo ongewoon tijdig zijn verschenen, en die over den oogenblikkelijken stand van de koeltechniek een volledig beeld geven en voor verscheidene jaren een veilige vraagbaak vormen.

Laat ik volstaan met er aan te herinneren, dat het aantal leden van het Congres bedroeg 704, waarvan 502 buitenlanders, en dat van die 704 leden ongeveer 650 het Congres werkelijk bezochten, een aantal dat aanmerkelijk uitgaat boven dat der deelnemers aan de voorafgaande na den wereldoorlog gehouden Koude-Congressen.

Ik sprak reeds van een tweede punt. Wat dit betreft staat de Vereeniging nog slechts aan het begin van haar werkzaamheid. In belangrijkheid doet het intusschen voor het eerste wellicht niet onder. Ik bedoel de actie, die onze Vereeniging is begonnen tot het bevorderen van het onderwijs in koeltechnische richting hier te lande. Onze Vereeniging mag zich in hooge mate gelukkig prijzen, dat zij onzen hooggeschaten gewezen 1^{sten} Voorzitter bereid heeft gevonden de verdiensten, die hij zich reeds voor de Vereeniging heeft verworven, nog te vermeerderen door de leiding op zich te nemen van deze werkzaamheid, die, ik behoef het wel niet te zeggen, van zoo eminent belang voor de geheele Nederlandsche Koeltechniek kan worden. Een werkzaamheid, die, dit is reeds zeer duidelijk gebleken, van zeer veelomvattenden aard belooft te worden. Was het punt van uitgang de vraag op welke wijze a.s. ingenieurs meer kennis zou kunnen worden bijgebracht van de problemen, die zich in de koeltechniek voordoen, mitsgaders van de methoden, die tot oplossing dier problemen worden aangewend, het is reeds duidelijk geworden, dat het gebied, hetwelk de daartoe ingestelde Commissie in haar studie heeft te betrekken, een veel wijderen omvang heeft. Beschouwd zal moeten worden, hoe veterinairen, landbouwingenieurs, biologen, zich de kennis zullen kunnen eigen maken noodig bij het dienen van de Koelindustrie, in het bijzonder wat betreft de conserveering van aan bederf onderhevige levensmiddelen. Aandacht zal geschonken moeten worden aan de opleiding van middelbare technici, van machinisten en van degenen, die aan deze categorieën het noodige speciale onderwijs zullen hebben te geven. Een programma voor nog vele jaren. Ik hoop van harte, dat de feestredenaar over 5 jaren met voldoening zal kunnen gewagen van hetgeen mede op aansporing onzer Vereeniging zal zijn tot stand gekomen.

Ik kom nu tot de andere punten, waaraan onze Vereeniging hare aandacht heeft gegeven.



Afb. 3. De deelnemers aan de 54e Alg. Vergadering.

Daarbij herinner ik in de eerste plaats er aan, dat de redenaar van vijf jaren geleden kon gewag maken van eenige richtingen van speurwerk ten behoeve van de koeltechniek, die of wel door onze Vereeniging zelf waren ter hand genomen, of waaraan onze Vereeniging haar steun had gegeven. Ik moet bescheidener zijn. Ik heb alleen melding te maken van den steun, dien de Vereeniging heeft kunnen geven aan het werk van den 2^{den} Voorzitter, collega VAN OYEN, betreffende de bepaling van den ouderdom van eieren, een steun, dien de Vereeniging gaarne heeft gegeven gezien het belang, hetwelk de koeltechniek heeft bij de oplossing van dit moeilijke probleem. Ik voeg daaraan toe de vermelding van den regelmatig, bescheiden, doch hooggewaardeerden steun, dien de Vereeniging, als een daad van piëteit jegens de nagedachtenis van haar eersten 1^{sten} Voorzitter, schenkt aan het werk in dit laboratorium.

Ik twijfel niet, dat in de toekomst zich wederom gelegenheden zullen voordoen, waarbij de Vereeniging geroepen zal worden speurwerk in het belang der koeltechniek te bevorderen. Het is een gelukkige omstandigheid, dat nu de organisatie van het Toegepast Natuurwetenschappelijk Onderzoek daar is, om dergelijk werk, in samenwerking met belanghebbenden, mede te stimuleeren en te bevorderen.

Een quaestie, die de Vereeniging heeft bezig gehouden, is die, welke methode van beveiliging van ijscellen tegen corrosie, het verzinken of het verlooden, de meest doelmatige is. Ook heeft de Vereeniging medegewerkt aan een enquête, ingesteld door het Centraal Bureau voor de Statistiek, inzake gegevens betreffende de in ons land beschikbare koelhuisruimte.

De in 1932 in onze Vereeniging gestichte groep Koelhuisdirecties zet haar werkzaamheid onder de bekwame leiding van den 2^{den} Voorzitter geregeld voort. Ik kan U geen verslag doen van alle, dikwijls zeer moeilijke, onderhandelingen, die de groep of haar leiding in het bijzonder met Regeeringsinstanties over allerhande onderwerpen heeft gevoerd.

De groep Leveranciers van Koelmachines van klein en middelbaar vermogen heeft enkele jaren gewerkt, maar is, toen zich geen problemen ter behandeling meer voordeden, weer opgeheven.

Tenslotte moge ik nog herinneren aan de interessante voordrachten, nu eens over een algemeen belangwekkend onderwerp, dan weer ter inleiding van bepaalde bezoeken, die in onze algemeene vergaderingen zijn gehouden.

Dit alles getuigt van een voortdurende levende werkzaamheid. Inderdaad, onze dertigjarige Vereeniging leidt een

krachtig leven. Het voortdurend aangroeiend bezoek der algemeene vergaderingen is daarvan mede een sprekend bewijs. Zeer bijzonder is daarbij de geest van vriendschap, die de leden tot een hechte gemeenschap samenbindt. Het spreekt vanzelf, dat de verschillen, die bestaan in de belangen van verschillende individueele leden onzer Vereeniging, soms tot delicate quaesties aanleiding geven. Er is intusschen nog geen geval geweest, dat niet tot een oplossing is kunnen worden gebracht van dien aard, dat de bereidheid tot samenwerking aan de gemeenschappelijke belangen ook maar eenigszins is geschaad geworden. Ik sluit met den wensch, dat deze goede geest van samenwerking nog vele jaren onze Vereeniging moge kenmerken.

Het is dan **Prof. van Oyen**, die het woord neemt en Prof. KEESOM hartelijk dank zegt voor zijn doorwrochte rede; Spr. sluit zich geheel aan bij de goede wenschen voor de Vereeniging.

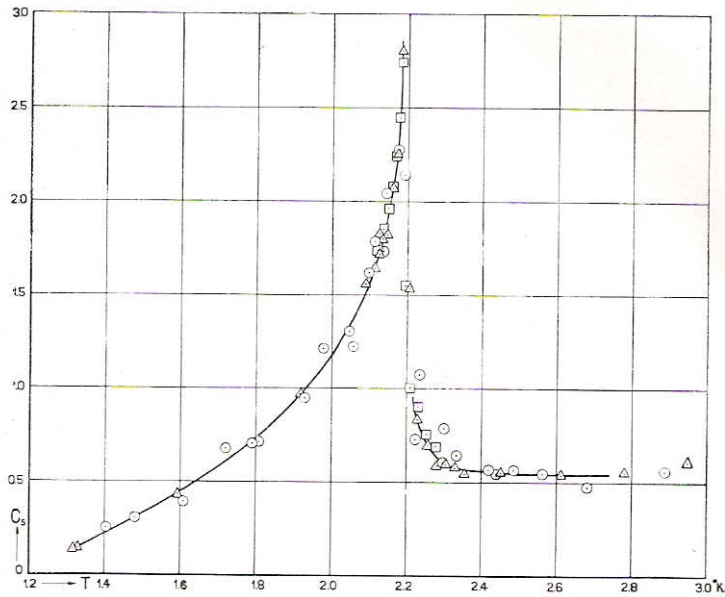
De **1^e Voorzitter** stelt thans voor een korte pauze te houden en neemt tevens de gelegenheid waar, zijn Collega Prof. W.J. DE HAAS te begroeten; Spr. dankt dezen reeds bij voorbaat voor zijn medewerking bij het bezoek, dat de Leden hedenmiddag aan het Laboratorium zullen brengen.

Na de pauzeering volgt de:

5. Voordracht van den 1^{sten} Voorzitter, Prof. Dr. W.H. Keesom, over:

Recente onderzoekingen over vloeibaar en vast Helium.

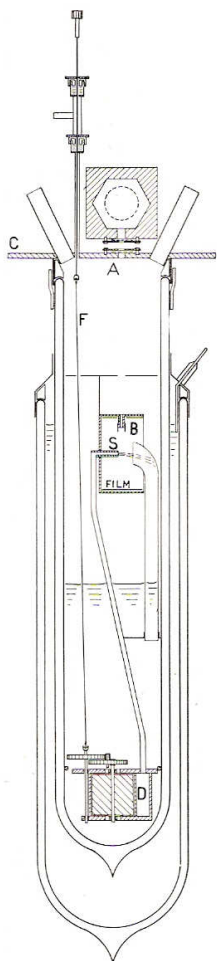
Spreker begint de aandacht te vestigen op de verschillende onderzoekingen, die gedaan zijn naar de soortelijke warmte van vloeibaar helium en de resultaten daarmede verkregen. Nadat in die richting metingen werden verricht o.a. door DANA en KAMERLINGH ONNES, n.l. betreffende de soortelijke warmte onder maximum dampspanning bij temperaturen tusschen $2,5^{\circ}$ K en $4,0^{\circ}$ K, zijn door Spreker met K. CLUSIUS die metingen later ook bij lagere temperaturen voortgezet. Het bleek nu, dat de soortelijke warmte van vloeibaar helium een zeer merkwaardig verloop heeft en wel dat deze bij het naderen tot een bepaalde temperatuur zeer sterk oploopt, om na het overschrijden van die temperatuur weer tot normale waarden terug te vallen. Die bepaalde temperatuur ligt bij $2,19^{\circ}$ K, als het helium zich bevindt onder den druk van zijn verzadigden damp. De uitkomst der metingen geeft aldus,



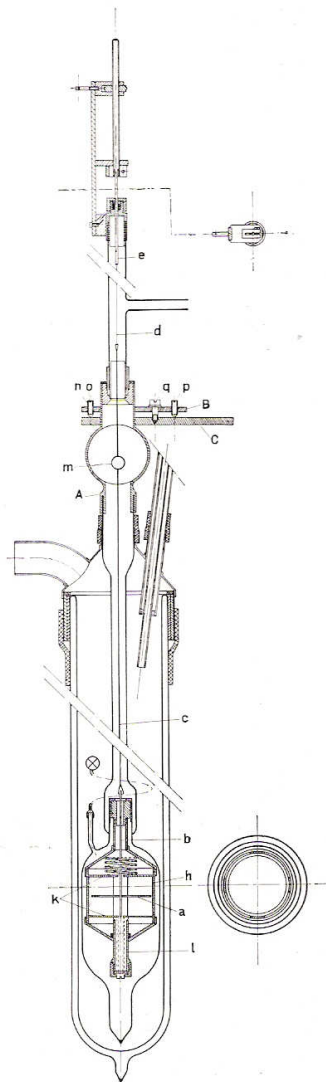
Afb. 4.

grafisch voorgesteld een kromme, die de vorm heeft van de Grieksche letter lambda (Afb. 4). De hiervoor bedoelde temperatuur, waarbij de soortelijke warmte zeer veel kleiner wordt, noemt men de lambda-temperatuur of kortweg - in verband met de curve - het *lambdapunt*. De onderzoeken hebben geleerd, dat de eigenschappen van het vloeibare helium boven en beneden dit lambdapunt zeer verschillend zijn en bij de temperatuur van $2,19^\circ$ K, een omzetting plaats heeft van den vloeistofoestand van het helium. Vandaar dat vloeibaar helium boven $2,19^\circ$ K, dus boven het lambdapunt “vloeibaar helium I” en vloeibaar helium beneden het lambdapunt “vloeibaar helium II” genoemd wordt. De meetkundige plaats van de lambdapunten (die bij verschillende drukken optreden), de z.g. lambdakromme scheidt dus de gebieden van vloeibaar helium I en vloeibaar helium II.

Vervolgens releveert Spreker de uitkomsten van het onderzoek, hetwelk hij in samenwerking met Dr. TACONIS heeft verricht betreffende de structuur van vloeibaar zoowel als van vast helium. Bij het onderzoek van vloeibaar helium word gebruik gemaakt van het belichten (bestralen) met Röntgenstralen van een vloeistofstraal van vloeibaar helium in een cryostaat (Afb. 5). Verschillende speciale maatregelen zijn



Afb. 5.



Afb. 7.

daarbij nog getroffen. Teneinde de bestraling verticaal omlaag te kunnen richten door het aluminiumvenster A heen, was het noodig dat de heliumstraal in horizontale richting werd uitgespoten. Een moeilijkheid was het oppompen van het helium, in het bijzonder van het vloeibare helium II als gevolg van zijn geringe viscositeit. Goed resultaat werd verkregen door gebruik te maken van een centrifugaalpomp. Deze was door middel van een dunwandige buis aan het deksel bevestigd; vanuit de pompruimte D wordt dan de vloeistof naar de straalpijp S opgevoerd. Teneinde het toerental van de pomp te reduceeren, is een tusschendrijfwerk aangebracht en wel zóó, dat tenslotte de aandrijvende stang F slechts één omwenteling per seconde behoeft te maken. Deze stang loopt door twee pakkingbussen, waarbij de ruimte tusschen deze gevuld is met helium-gas, onder een druk van 76 cm, zoodat alleen helium-gas eventueel naar binnen kan lekken. Tenslotte was nog een mechanisme aangebracht om de snelheid van het oppompen te kunnen regelen.



Afb. 6.

De onderzoekingen werden gedaan met verschillende diameters van de heliumstraal t.w. van 1,5 mm en 3 mm en verschillende dampdrukken. Voor vloeibaar helium II werd o.a. bij een druk van 76 cm en een straal van 3 mm een goed beeld verkregen; het beeld vertoont een duidelijk waarneembaren ring. Een bepaald verschil in de beelden voor de beide vloeistofoestanden van het helium kon niet vastgesteld worden. Spreker demonstreerde voorts aan de hand van een model (zie ook Afb. 6) de structuur van helium II. Daaruit bleek, dat de

ligging der atomen zoodanig is, dat een soort open netwerk wordt verkregen, waarbij een deel der atomen is weggedacht en de overblijvende atomen alle telkens door een gelijk aantal andere atomen en openingen worden omgeven, terwijl eveneens elk der openingen door eenzelfde aantal atomen en openingen worden omgeven. Er ontstaan op die wijze doorlopende kanalen, hetgeen aan de hand van het model duidelijk kon worden waargenomen. Hieraan kan ook de groote geleidbaarheid voor warmte toegeschreven worden.

Met hetzelfde apparaat (cryostaat) als hiervoor beschreven, werd een onderzoek ingesteld naar de structuur van vast helium. Bijzondere voorzorgen waren genomen teneinde de temperatuur ter plaatse van het vaste helium voldoende laag te houden. Uit de onderzoeken kon als conclusie getrokken worden, dat de structuur van vast helium die van de hexagonale dichtste bolstapeling moet zijn, hetgeen was op te maken uit de ligging der ringen (reflecties) in de verkregen beelden.

Verdere recente onderzoeken betroffen die van Spreker gedaan in samenwerking met Dr. G.E. MAC WOOD naar de inwendige wrijving van vloeibaar helium. Daarbij werd gebruik gemaakt van een toestel, als voorgesteld in Afb. 7, met een ophangstelsel, bevattende als hoofddeel een koperen schijf a van 50 mm diameter en 0,56 mm dikte. Deze is bevestigd aan een dunne stalen stang b van 1 mm diameter, en nauwkeurig loodrecht staande op de schijf; een phosphorbronzen ophangdraad d is verbonden met een glazen staaf c, op haar beurt bevestigd aan de stang b. Het geheele ophangstelsel kan in hoogterichting versteld worden. De schijf a is opgesloten in een huis h, tusschen twee vlakke koperplaten k, evenwijdig opgesteld aan de schijf. Een mechanisme l maakt het mogelijk de afstand tusschen de platen tot op 6 cm te varieeren. Voor het overige is de verdere uitvoering van het apparaat uit de afbeelding voldoende duidelijk. Uit de onderzoeken is o.a. gebleken, dat vloeibaar helium II zich door een kleine waarde van de inwendige wrijving kenmerkt.

Met Mej. Dr. A.P. KEESOM en den Heer B.F. SARIS is ook de warmtegeleiding van vloeibaar helium onderzocht. Daarbij werd geconstateerd dat helium II zich in dit opzicht zeer uitzonderlijk gedraagt. In verschillende omstandigheden is de warmtegeleidingscoëfficiënt zeer verschillend. Waarden, die de warmtegeleiding van koper een duizendmaal overtreffen, zijn o.m. geconstateerd. Vloeibaar helium II is verreweg de beste warmtegeleider, die wij kennen. Bij $1,4^{\circ}$ K en $1,75^{\circ}$ K werden voor helium II als waarden voor de warmtegeleiding bijv. verkregen ongeveer 190 cal/graad sec. cm. De warmtegeleiding bij deze temperatuur is ongeveer 3×10^6 maal zoo

groot als die van vloeibaar helium I. In zekeren zin zou dus vloeibaar helium II super-warmtegeleidend kunnen genoemd worden.

Ook door anderen zijn onderzoeken in die richting gedaan. Zoo hebben ALLEN, JONES en UDDIN opgemerkt, dat de warmtegeleidings-coëfficiënt van vloeibaar helium II grooter wordt, naarmate de warmtestroom kleiner wordt. Tevens werd geconstateerd dat in helium II bij het doorgaan van een warmtestroom een drukverschil ontstaat in de richting van dien stroom. Door Spreker werd dit effect tenslotte door een zeer interessante en goed geslaagde proef gedemonstreerd, door n.l. als gevolg van het zijdelings bestralen met een lamp, een fonteintje van vloeibaar helium te laten opspuiten. Het bedoelde drukeffect wordt dikwijls kortheidshalve het “fonteineffect” genoemd.

Na beëindiging van deze voordracht, wordt den Voorzitter namens de Vergadering dank gebracht bij monde van **Prof. van Oyen**, die in het bijzonder zijn waardeering uitsprak voor de vele moeite, die Prof. KEESOM - naast zijn uitgebreide werkzaamheden - zich voor deze Algemeene Vergadering heeft gegeven.

De voordracht, die aan de hand van grafische voorstellingen en lantaarnplaatjes werd verduidelijkt, werd met zeer veel aandacht door de aanwezigen gevolgd.

6. Rondvraag.

De rondvraag geeft geen aanleiding tot gedachtenwisseling. Verder niets meer aan de orde zijnde, sluit de Voorzitter daarom te circa 12 uur 15 deze Vergadering.

Een gemeenschappelijke lunch in het Café-Restaurant “In den vergulden Turk”, gaf aan de aanwezige Leden gelegenheid tot een kameraadschappelijk samenzijn; ongetwijfeld zullen daarbij de genoodigden en enkele nieuwe Leden een juisten indruk hebben gekregen van den goeden geest, die in de Vereeniging heerscht en die ook door onzen 1^{sten} **Voorzitter** nog tijdens de Vergadering gereleveerd werd.

Om 2 uur n.m. was het weder appèl in de Collegezaal, waar 's morgens de Vergadering had plaatsgevonden. Nadat de **Voorzitter** enkele mededeelingen over de organisatie van het bezoek aan de verschillende Afdelingen van het Laboratorium had gedaan, werd door de genoodigden Ir. **J. van der Waerden** en **C. Zaalberg** de gelegenheid aangegrepen, een woord van hartelijken dank uit te spreken voor de uitnoodiging

deze Vergadering bij te wonen; de goede verstandhouding tusschen en de gewaardeerde samenwerking met de door hen vertegenwoordigende Instituten werd nog eens naar voren gebracht en ook voor de toekomst verzekerd.

Daarna vond het bezoek aan het zoo bekende Laboratorium plaats, waarbij de deelnemers in verschillende groepen werden rondgeleid en in elk der Afdeelingen telkens door een der vele medewerkers van het Laboratorium op zeer deskundige wijze over het gedemonstreerde voorgelicht werden. Een woord van dank aan deze medewerkers, die tot het welslagen van het bezoek zeker het hunne hebben bijgedragen, is hier op zijn plaats. Bij het bezichtigen van de verschillende afdeelingen treft de bijzonder minutieuze wijze, waarop hier wetenschappelijk onderzoek wordt verricht, terwijl bovendien vermeldenswaard is, dat zeer vele apparatuur in het Laboratorium zelf vervaardigd wordt.

De hoogst interessante bezichtiging was om circa 4 uur 30 beëindigd, waarna de deelnemers allen ongetwijfeld zeer voldaan huiswaarts keerden.

De 1^{ste} Voorzitter,

W.H. KEESOM.

De Secretaris-Penningmeester,

D.C. GEEST.

Leiden/Utrecht, 23 Januari 1939.